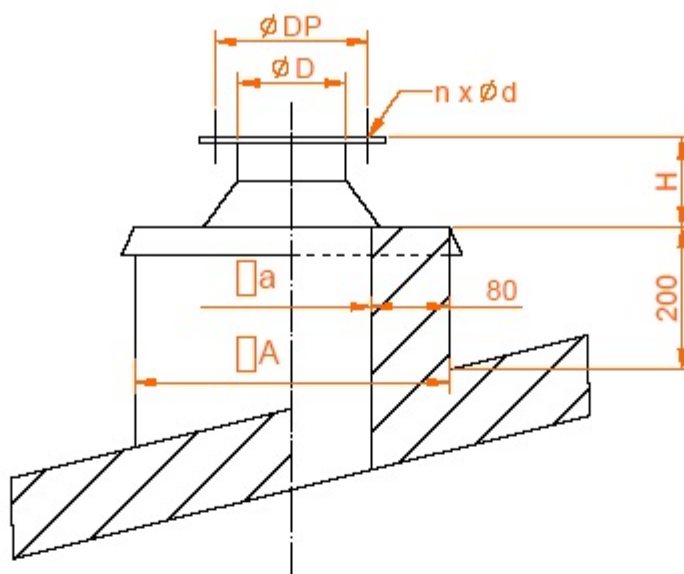


Wymiary konstrukcyjne podstaw dachowych

Podstawa dachowa typ B1



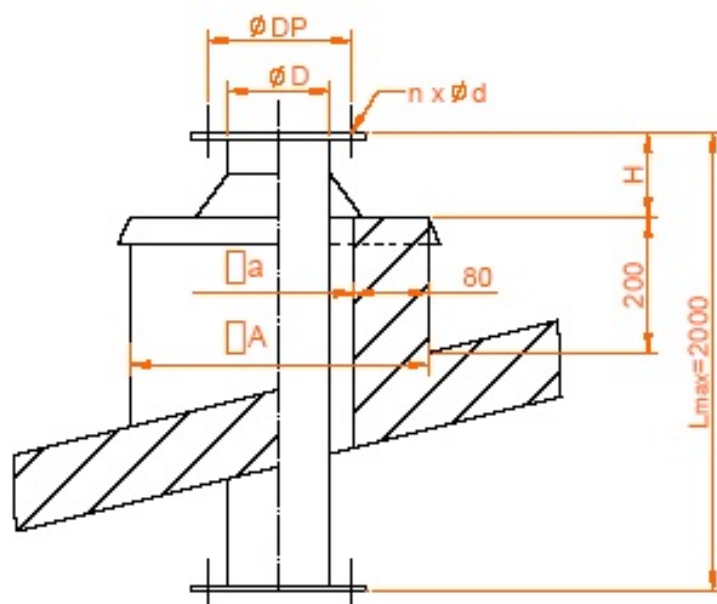
PODSTAWA DACHOWA TYP B / I

Wielkość	160	200	250	315	400	500	630	800	1000
D	160	200	250	315	400	500	630	800	1000
DP	190	230	280	345	430	530	660	830	1035
A	360	410	470	555	680	785	950	1160	1410
a	200	250	310	395	520	625	790	1000	1250
H	65	75	85	100	125	150	185	225	275
d	10								12
n	8			12			16		24
Masa [kg]	2,69	3,29	4,65	6,06	7,74	12,86	18,3	25,56	36,39

PODSTAWA DACHOWA TYP B / Iw

Wielkość	160	200	250	315	400	500
D	160	200	250	315	400	500
DP	184	239	289	361	446	573
A	360	410	470	555	680	785
a	200	250	310	395	520	625
H	65	75	85	100	125	150
d	7	10		12		14
n	8				12	16
Masa [kg]	2,87	3,52	5,81	7,82	10,01	17,3

Podstawa dachowa typ BII



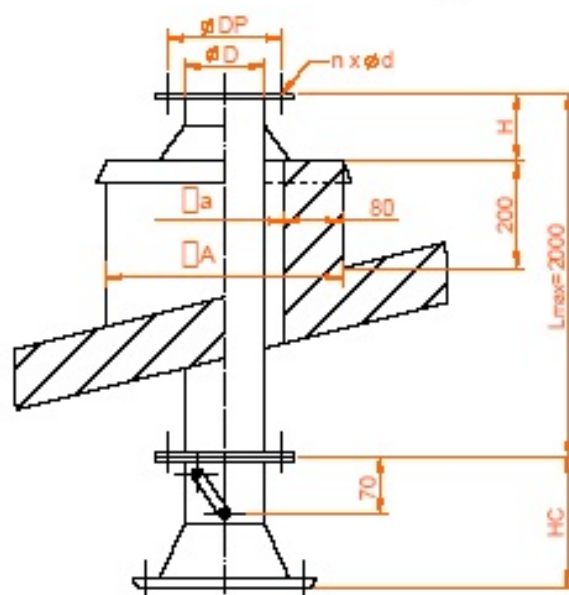
PODSTAWA DACHOWA TYP B / II

Wielkość		160	200	250	315	400	500	630	800	1000
D		160	200	250	315	400	500	630	800	1000
DP		190	230	280	345	430	530	660	830	1035
A		360	410	470	555	680	785	950	1160	1410
a		200	250	310	395	520	625	790	1000	1250
H		65	75	85	100	125	150	185	225	275
d		10								12
n		8			12		16			24
Masa [kg]	Podstawa dachowa	2,69	3,29	4,65	6,06	7,74	12,86	18,3	25,56	36,39
	Z kanałem B/I	7,35	9,05	13,09	16,83	21,3	33,98	45	59,3	91,9
	Z kanałem B/II	15,35	19,1	24,41	30,96	54,55	64,86	87,95	108,97	166,14

PODSTAWA DACHOWA TYP B / IIw

Wielkość		160	200	250	315	400	500
D		160	200	250	315	400	500
DP		184	239	289	361	446	573
A		360	410	470	555	680	785
a		200	250	310	395	520	625
H		65	75	85	100	125	150
d		7	10		12		14
n		8				12	16
Masa [kg]	Podstawa dachowa	2,87	3,52	5,81	7,82	10,01	17,3
	Z kanałem B/I	7,53	9,29	14,25	18,59	23,57	38,42
	Z kanałem B/II	15,53	19,62	25,57	32,72	41,63	90,42

Podstawa dachowa typ BIII



PODSTAWA DACHOWA TYP B / III

Wielkość		160	200	250	315	400	500	630	800	1000
D		160	200	250	315	400	500	630	800	1000
DP		190	230	280	345	430	530	660	830	1035
n		8			12		16			24
d		10								12
H		65	75	85	100	125	150	185	225	275
A		360	410	470	555	680	785	950	1160	1410
a		200	250	310	395	520	625	790	1000	1250
HC		163	193	213	254	304	354	424	514	634
Masa [kg]	Z kanałem typ B/I	12,48	16,85	24,52	31,8	43,5	70,8	100,3	142,2	222,55
	Z kanałem typ B/II	20,5	26,9	35,8	45,5	76,7	101,7	143,3	191,9	296,7

PODSTAWA DACHOWA TYP B / IIIw

Wielkość		160	200	250	315	400	500
D		160	200	250	315	400	500
DP		184	239	289	361	446	573
n		8			12		16
d		7	10		12		14
H		65	75	85	100	125	150
A		360	410	470	555	680	785
a		200	250	310	395	520	625
HC		163	193	213	254	304	354
Masa [kg]	Z kanałem typ B/I	12,82	17,26	25,84	33,83	46,02	75,56
	Z kanałem typ B/II	20,82	27,59	37,16	47,96	64,08	127,56