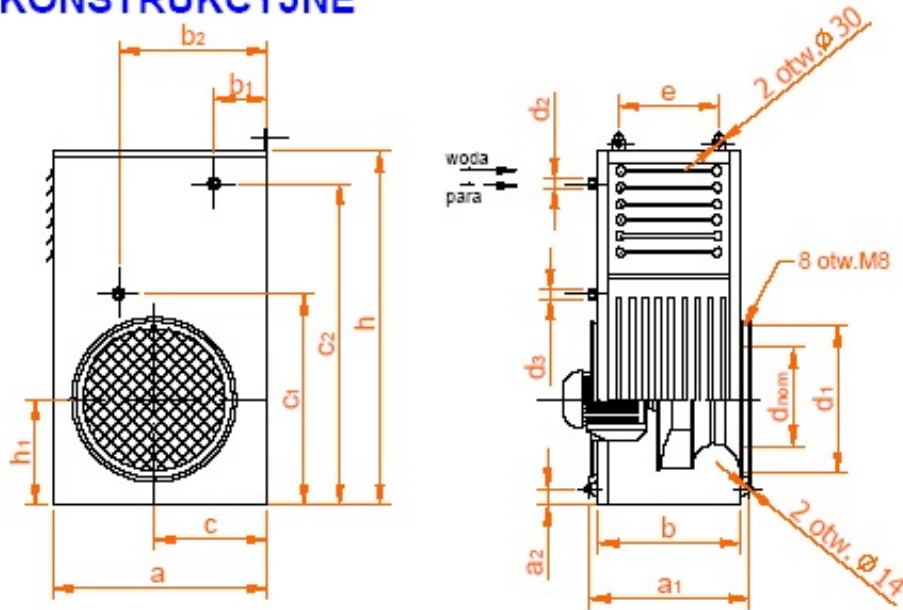


Dane techniczne aparatów grzewczo-wentylacyjnych ściennych przeciwwybuchowych typu ASI

WYMIARY KONSTRUKCYJNE



Wielkość aparatu	Wymiary															
	a	a ₂	b	b ₁	b ₂	c	c ₁	c ₂	d _{nom}	d ₁	d ₂		d ₃		e	h
											woda	para	woda	para		
1	572	40	358	120	402	293	822	543	390	315	3/4"	3/4"	3/4"	1/2"	390	927
2	685	50	479	145	506	381	1044	684	480	400	1"	1"	1"	3/4"	400	1150
3	841	60	604	167	617	468	1262	813	610	500	1 1/4"	1"	1 1/4"	3/4"	500	1410

Wielkość aparatu	Silnik				Nagrzewnica		Masa aparatu bez silnika [kg]
	typ	Obroty [obr/min]	Moc [kW]	Masa [kg]	typ	masa	
1	EeSKg90S-4	1430	0,95	19	Wodna III-rzęd.	18,5	58,5
					Wodna IV-rzęd.	23,8	63,8
	EeSKg90S-6	935	0,65	19	Parowa II-rzęd.	14,1	54,1
					Parowa III-rzęd.	20,7	60,7
2	EeSKg90S-4	1430	0,95	19	Wodna III-rzęd.	26,5	74,2
					Wodna IV-rzęd.	36,9	84,6
	EeSKg90S-6	935	0,65	19	Parowa II-rzęd.	23,5	71,3
					Parowa III-rzęd.	34,7	82,4
3	EeSKg90L-6A	905	0,75	22	Wodna III-rzęd.	40,1	138,1
					Wodna IV-rzęd.	50,9	158,9
	EeSKg90L-8B	670	0,55	13,1	Parowa II-rzęd.	37,3	135,3
					Parowa III-rzęd.	54,4	152,4

Parametry cieplno przepływowe aparatów grzewczo – wentylacyjnych typu ASI są takie same jak parametry aparatów typu AS (dla porównywalnych prędkości obrotowych wirników)

KLASA WYBUCHOWOŚCI: IIA**Grupa zapłonowa**

T1	T2	T3
Aceton	Alkohol n-amylowy I - rząd.	Benzyna sam. zwykła
Alkohol metylowy	Alkohol izobutyłowy	Cykloheksan
Amoniak	Alkohol n-butyłowy	n-heksan
Anitina	Alkohol etylowy	n-heptan
Benzen	Alkohol propylowy	Nafta oświetleniowa Bromek
etylu	Alkohol izopropylowy	Olej opałowy
Bromek metylu	Bezwodnik kwasu octowego	n-pentan
Chlorek etylu	n-butan	Ropa naftowa nie oczyszczona
Chlorek metylenu	Chlorek etylenu	Terpentyna
Chlorek metylu	Izopropylbenzen	
Chlorek winylu	Metyloamina	
Chlorobenzen	Mrówczan etylu	
Etan	Mrówczan metylu	
Fenol	Octan n-propylu	
0-ksylen	Olej napędowy	
Kwas mrówkowy	do silników Diesla	
Kwas octowy	Trójchloroetylen	
Nafatalen		
Nitrobenzen		
Octan metylu		
Propan		
Styren		
Tlenek węgla		
Toluen		