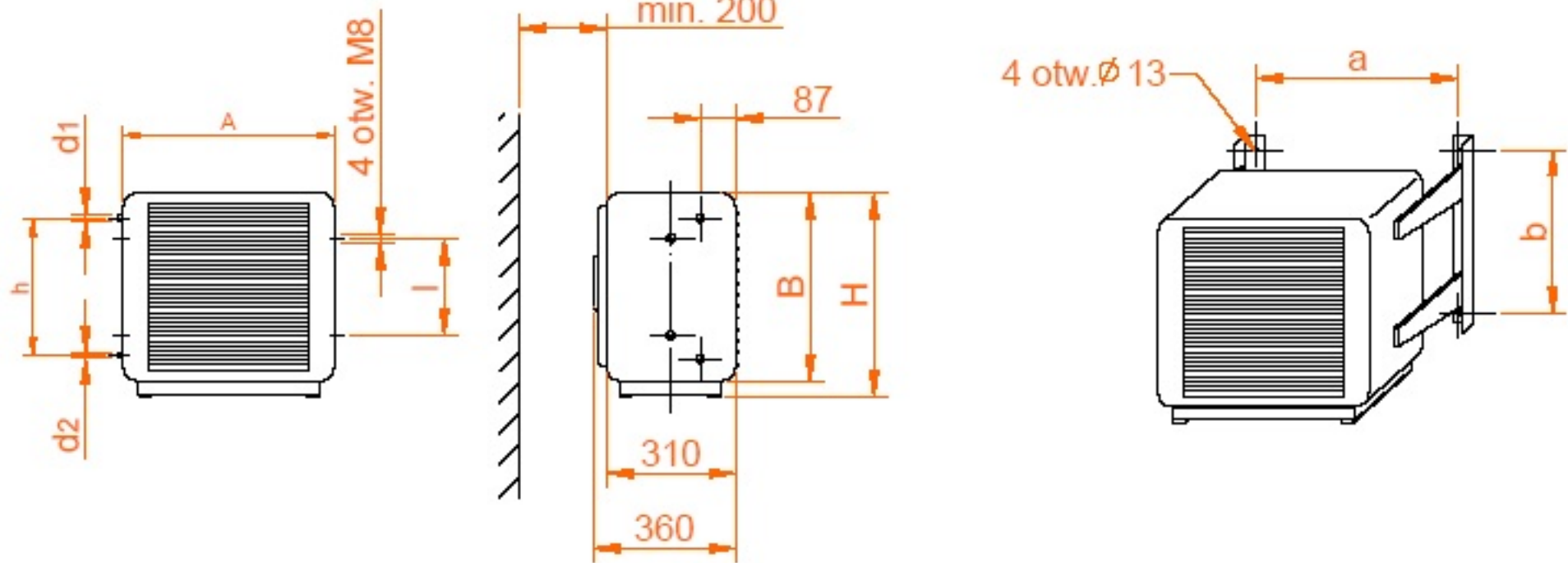


# Dane techniczne aparatów grzewczo-wentylacyjnych ściennych osiowych typu AO

## Wymiary dla wielkości 1 i 2



Wielkość	Czynnik grzejny	Typ wentylatora WOP	A	B	H	a	b	h	l	d <sub>1</sub>	d <sub>2</sub>	Masa [kg]
			mm									
1	Woda	30/40	512	470	495	498	290	383	292	<sup>3</sup> / <sub>4</sub>		38
	Para									1	<sup>3</sup> / <sub>4</sub>	
2	Woda	36/34	602	558	582	588	370	453	370	1		57
	Para									1	<sup>3</sup> / <sub>4</sub>	

